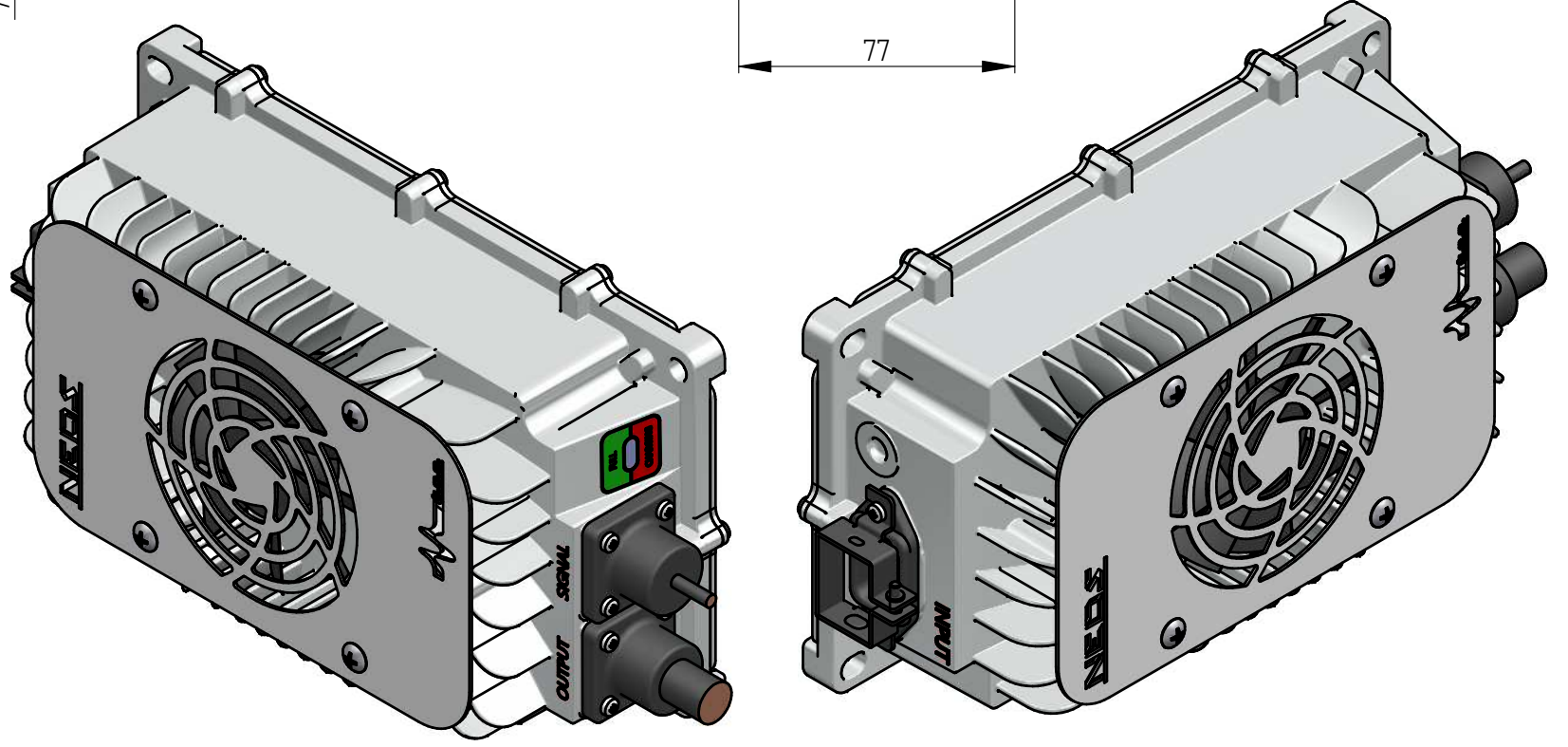
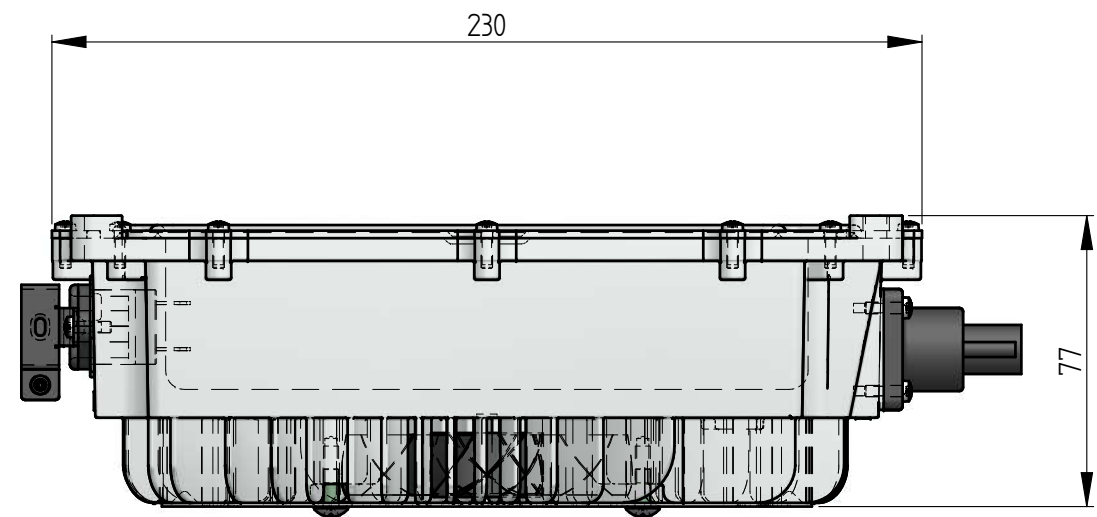
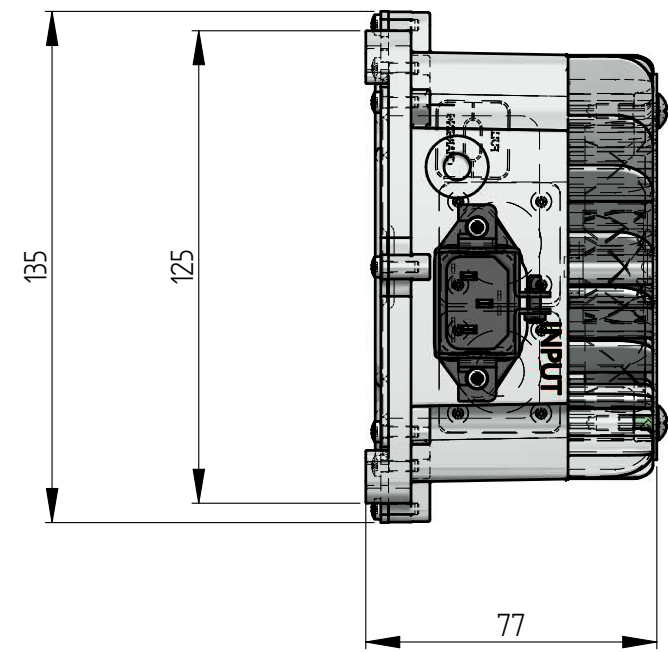
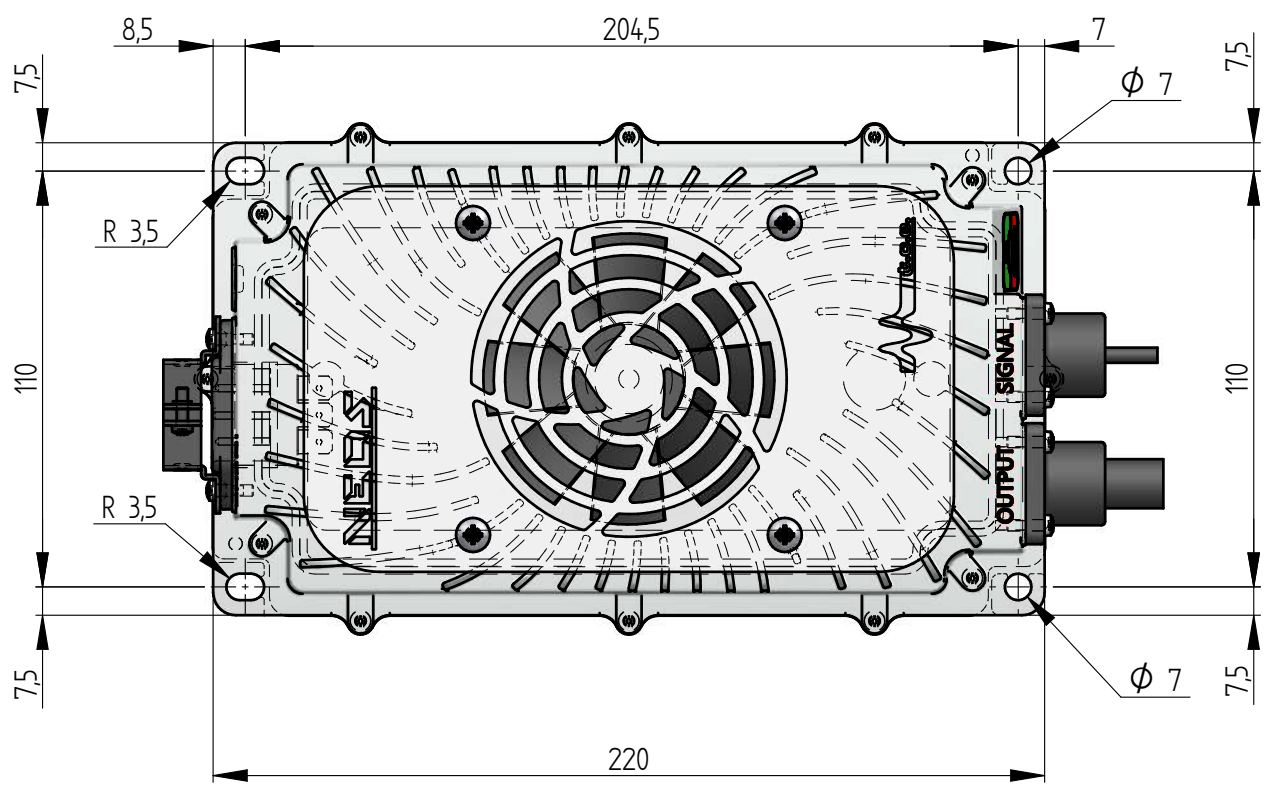


Questo Disegno è PROPRIETA' di TCE GROUP S.r.l. Pertanto L'Oggetto Non Può Essere Riprodotto Né Comunicato a Terzi Senza Autorizzazione Della Società Proprietaria. La Stessa Tutela i Propri Diritti a RIGORE DI LEGGE



|                        |   |                        |                |                             |           |                        |       |
|------------------------|---|------------------------|----------------|-----------------------------|-----------|------------------------|-------|
| REV.                   | - | -                      | Firma          | -                           | Data      | -                      |       |
| Sostituisce il Disegno |   | Sostituito Dal Disegno |                | Disegnatore                 | Approvato | Massa                  |       |
|                        |   |                        |                | Mion M.                     | /         | 1.902 kg               |       |
|                        |   |                        | Tolleranze     | UNI EN 22768-1<br>ISO2768-m | Codice    | Data                   |       |
|                        |   |                        |                |                             | /         | 26/01/2020             | Scala |
|                        |   |                        |                |                             | /         | 1:2                    | 1/1   |
| Descrizione :          |   |                        | Tipo Materiale |                             | Sp. Mat.  | Trattamento Superficie |       |
| NEOS : Modulo 3C       |   |                        | /              |                             | /         | /                      |       |
| Disegno: /             |   |                        |                |                             |           | REV.                   |       |
| Percorso File: D:\     |   |                        |                |                             |           | 0                      |       |
|                        |   |                        |                |                             |           | A3                     |       |