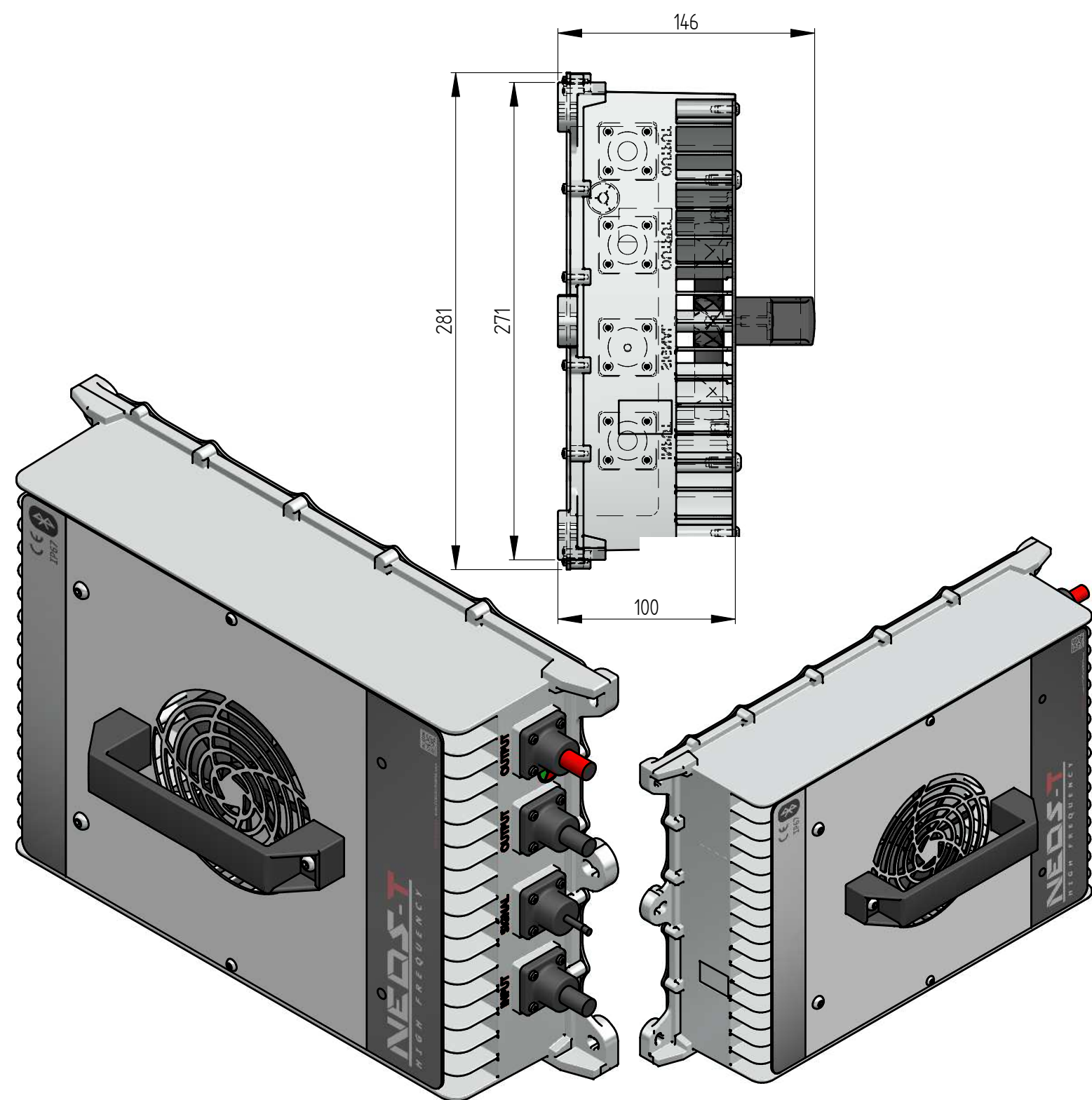
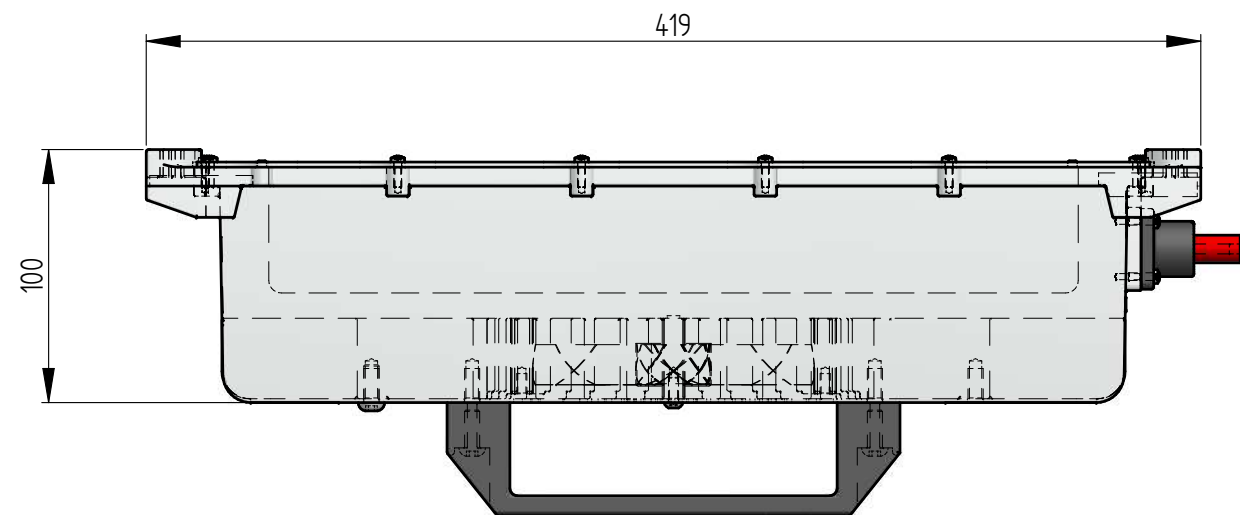
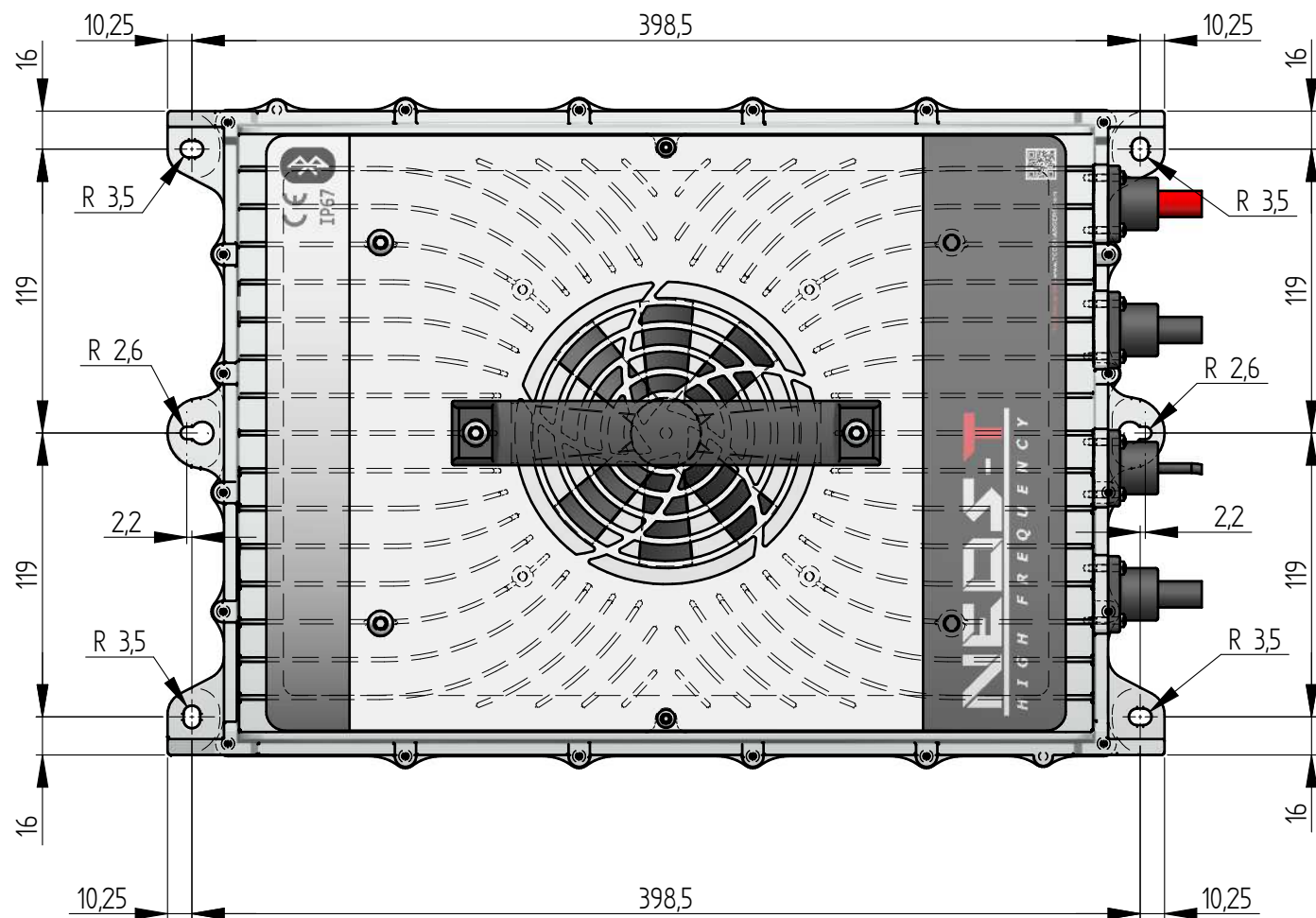



Questo Disegno è PROPRIETA' di TCE GROUP S.r.l. Pertanto L'Oggetto Non Può Essere Riprodotto Né Comunicato a Terzi Senza Autorizzazione Della Società Proprietaria. La Stessa Tutela i Propri Diritti a RIGORE DI LEGGE



REV.	-	-	Firma	-	Data	-
Sostituisce il Disegno		Sostituito Dal Disegno		Disegnatore	Approvato	Massa
				Mion M.	/	10.893 kg
			Tolleranze	UNI EN 22768-1 ISO2768-m	Codice	Data
				/	26/01/2020	Scala
				/	/	Foglio
				/	/	1/1
Descrizione :				Tipo Materiale	Sp. Mat.	Trattamento Superficie
NEOS : Modulo 7				/	/	/
Disegno: /					REV.	
Percorso File: D\					0	
					A3	